



# AMENAGEMENT DE LABORATOIRE



# LES PAILLASSES MURALES - GENERALITES



## DEFINITION

Selon l'agencement de l'espace de travail, les paillasse modulaires sont murales ou centrales. Elles peuvent être équipées de cuves, de robinets, de prises électriques et de divers aménagements périphériques. Leurs plans de travail (à définir selon l'utilisation) reposent sur des piétements métalliques.

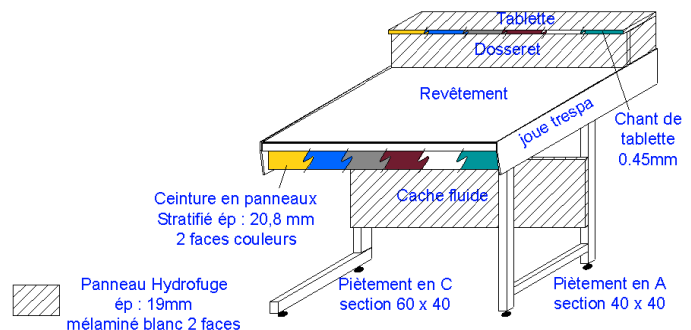
## LES MATERIAUX, COULEURS ET FORMES

**Selon l'usage, plusieurs revêtements sont proposés :**

Glace émaillée, Dalle de grès émaillée autoporteuse ou non, Stratifié postformé, Acier inox, Poplypropylène, Trespa, Corian...

**Certains éléments des paillasse modulaires sont disponibles en 6 couleurs standards :**

Jaune(0564), Bleu(0619), Gris(0210), Bordeaux(0536), Blanc(0001), Vert(0634)



## Options :

Chant de tablette 2 mm (6 couleurs)

Autres couleurs

**Les piétements métalliques recouverts d'une peinture époxy blanche, anti-acide cuite au four peuvent être :**

En A : supporte des charges supérieures à la norme

En C : dégage la partie inférieure de la paillasse

## LES DIMENSIONS

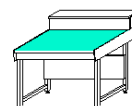
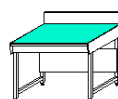
Les paillasse modulaires proposent un plan de travail normé à 900 mm du sol. Sa mise à niveau est facilitée par des vérins à vis permettant un réglage d'amplitude 20 mm. Avec dossieret tablette, la hauteur hors tout est de 1094mm.

Nos paillasse murales sont disponibles en 4 longueurs standards :

**600 – 900 – 1200 - 1500 mm (dimension réelles 595 – 894 – 1190 - 1489 mm).**

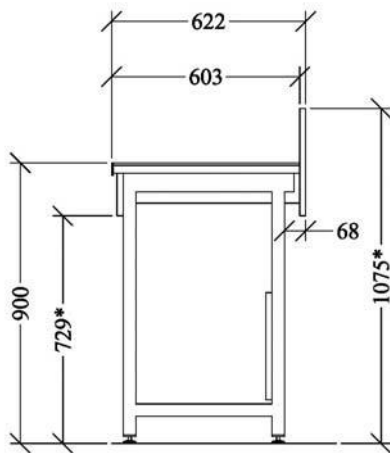
Leurs profondeurs utiles et totales dépendront des équipements électriques et fluides employés ou des exigences dimensionnelles des manipulations.

Profondeur utile (mm)	Profondeur totale (mm)	
	Dossieret	Dossieret Tablette
603	622	774
755	774	926

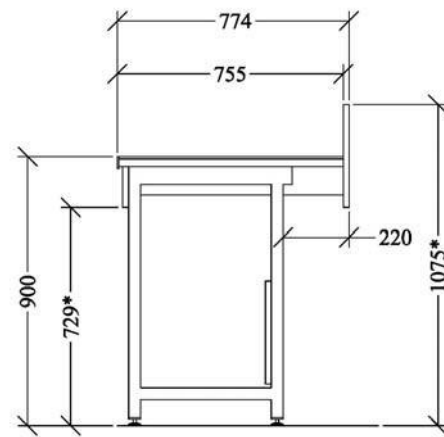


**N'hésitez pas à prendre contact avec nos services pour toute étude sur-mesure.**

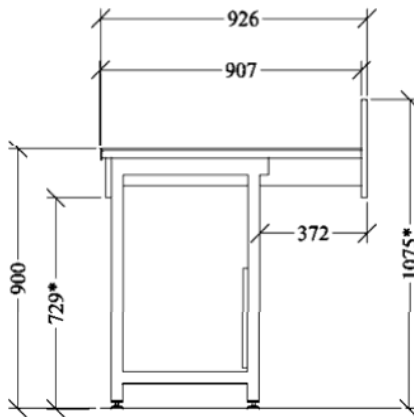
# COUPES PAILLASSES MURALES, PIEDS EN A



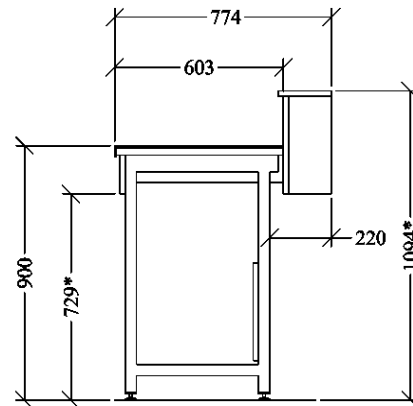
Piètement A type 1



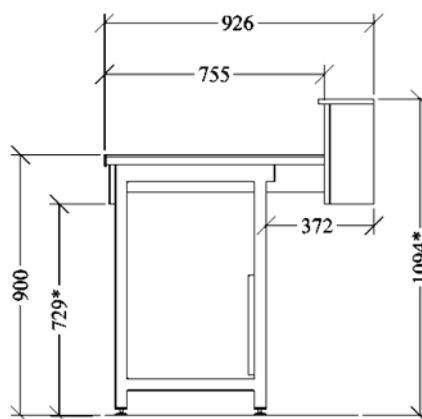
Piètement A type 2



Piètement A type 3

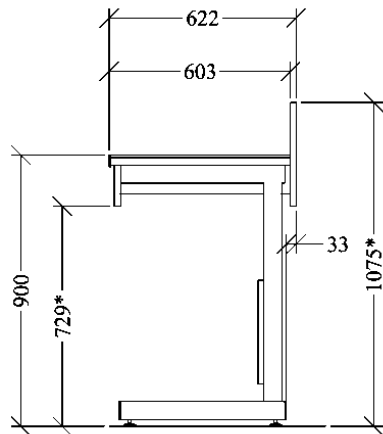


Piètement A type 4

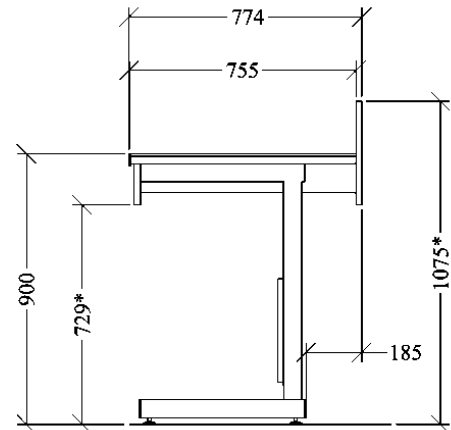


Piètement A type 5

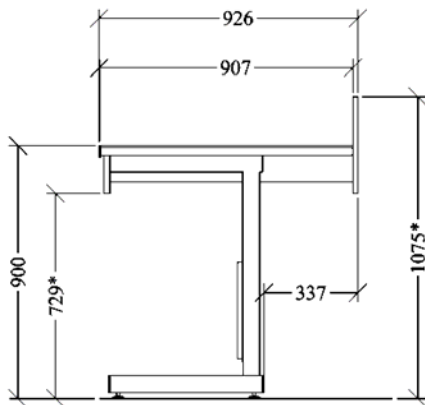
# COUPES PAILLASSES MURALES, PIEDS EN C



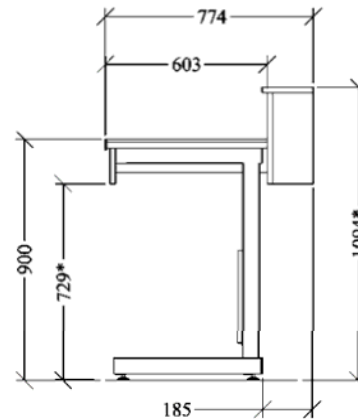
Piètement C type 1



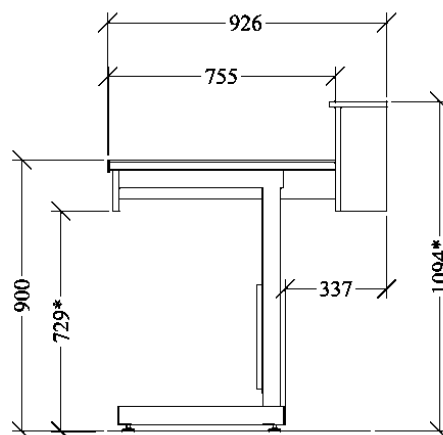
Piètement C type 2



Piètement C type 3



Piètement C type 4



Piètement C type 5

# LES PAILLASSES CENTRALES - GENERALITES

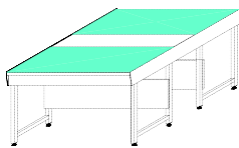


## DEFINITION

Selon l'agencement de l'espace de travail, les paillasse modulaires sont murales ou centrales. Elles peuvent être équipées de cuves, de robinets, de prises électriques et de divers aménagements périphériques. Leurs plans de travail (à définir selon l'utilisation) reposent sur des piétements métalliques.

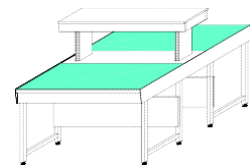
## LES DIMENSIONS

Les paillasse modulaires proposent un plan de travail normé à 900mm du sol. Sa mise à niveau est facilitée par des vérins à vis, permettant un réglage d'amplitude 20 mm.



Paillasse nue  
Hauteur : 900mm

Paillasse et caisson  
technique sur potence  
Hauteur totale : 1414mm



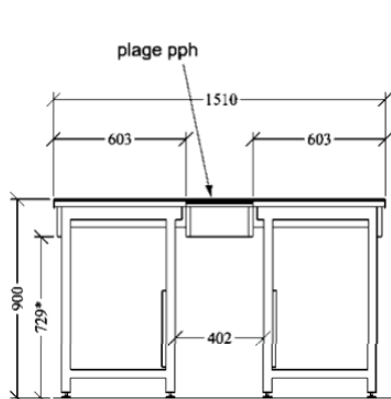
Nos paillasse centrales sont disponibles en 3 longueurs standards :  
**900 – 1200 - 1500 mm (dimensions réelles 894 – 1190 - 1489 mm).**

Leurs profondeurs totales dépendront des équipements électriques et fluides employés ou des exigences dimensionnelles des manipulations.

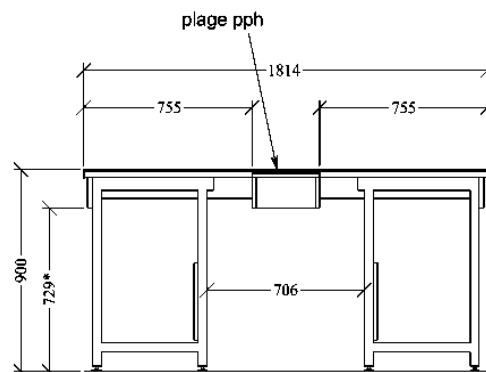
Deux profondeurs standards sont disponibles : 1510 – 1814 mm

***N'hésitez pas à prendre contact avec nos services pour toute étude sur-mesure.***

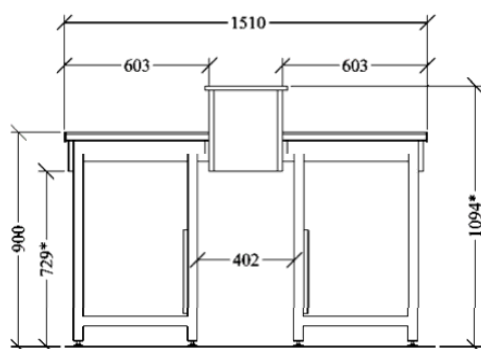
# COUPES PAILLASSES CENTRALES, PIEDS EN A



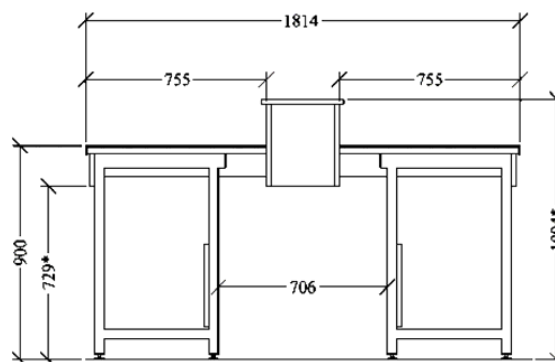
Piètement A type 6



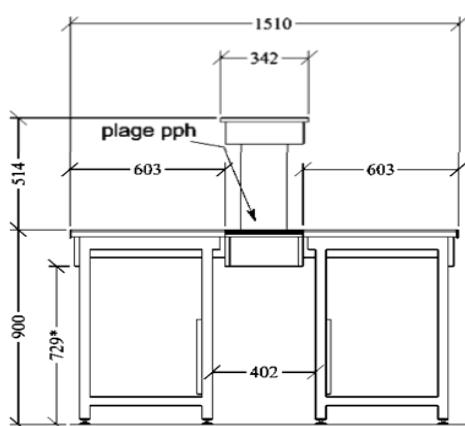
Piètement A type 7



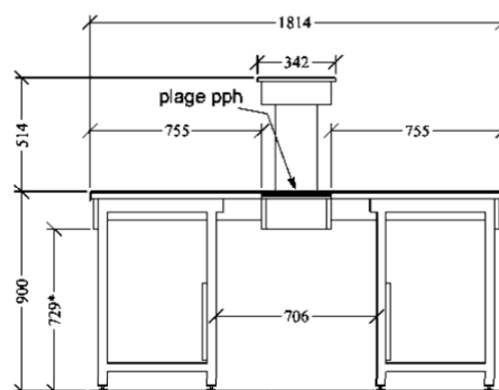
Piètement A type 8



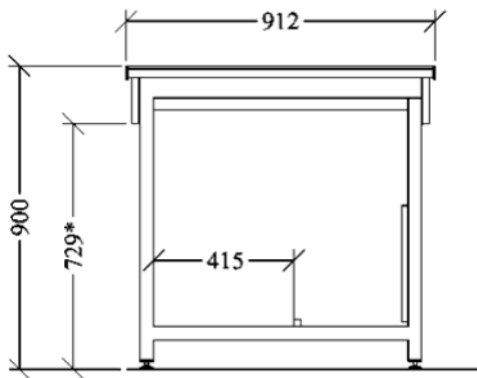
Piètement A type 9



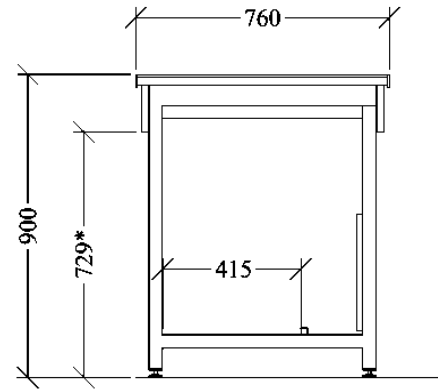
Piètement A type 10



Piètement A type 11

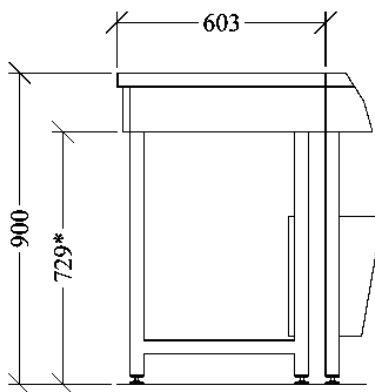


Piètement A type 12

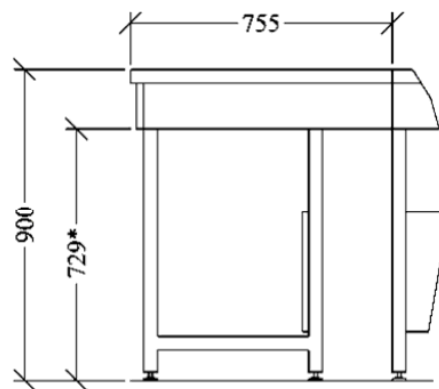


Piètement A type 13

***Paillasses se positionnant en bout de centrale :***

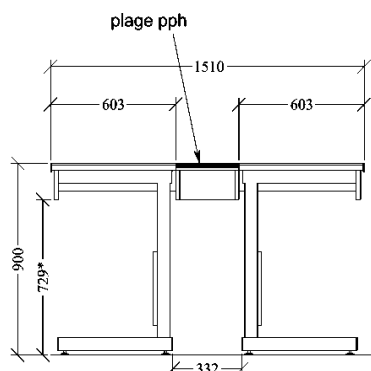


Piètement A type 15

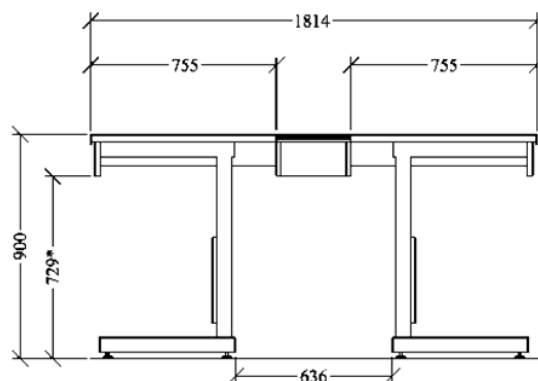


Piètement A type 16

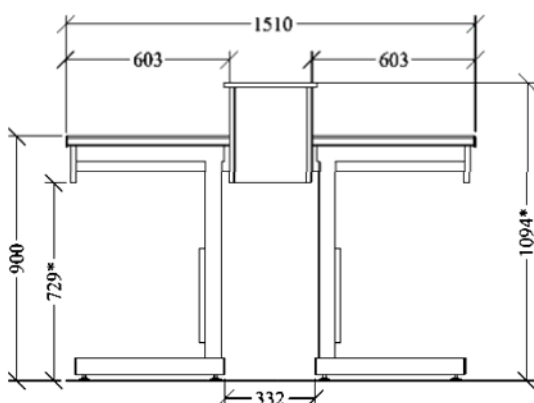
# COUPES PAILLASSES CENTRALES, PIEDS EN C



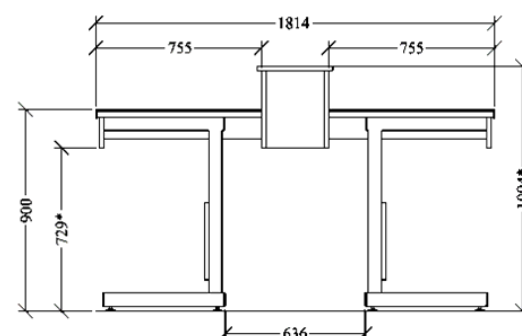
Piètement C type 6



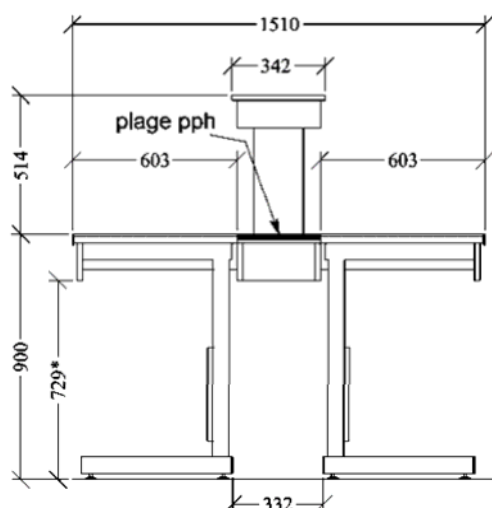
Piètement C type 7



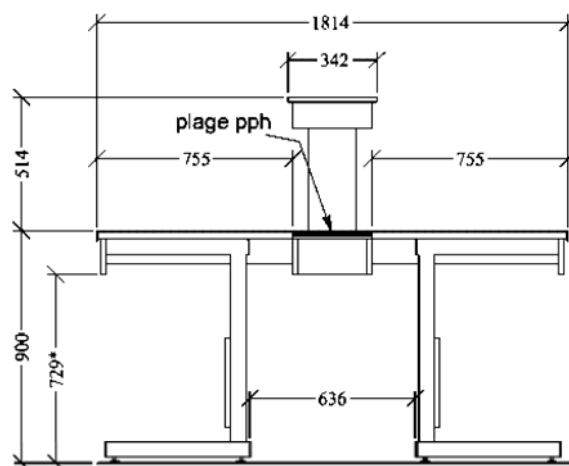
Piètement C type 8



Piètement C type 9

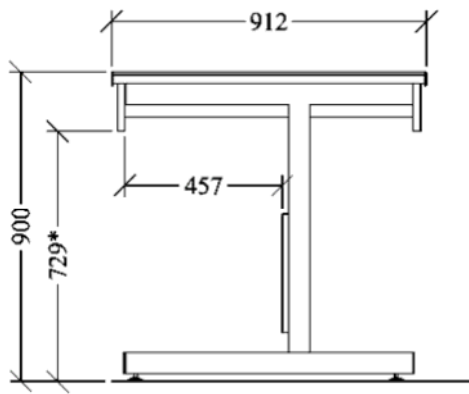


Piètement C type 10

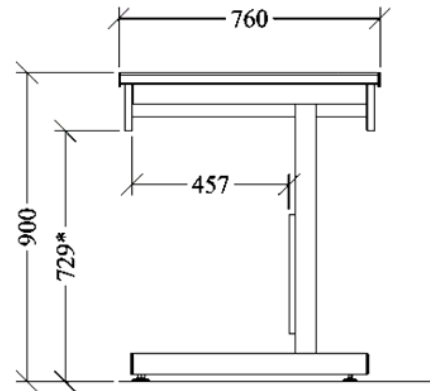


Piètement C type 11



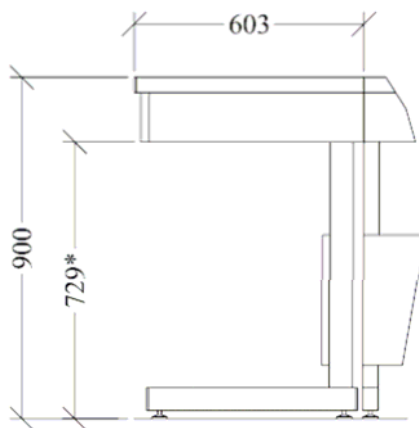


Piètement C type 12

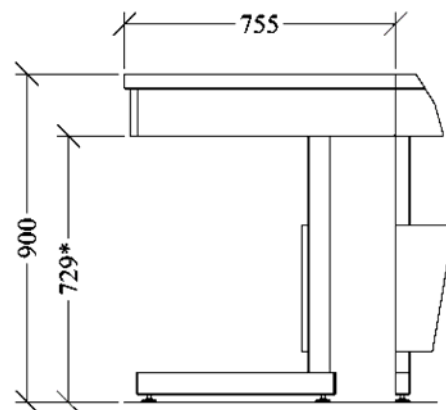


Piètement C type 13

***Paillasse se positionnant en bout de centrale :***



Piètement C type 15



Piètement C type 16

# LES REVETEMENTS

Les revêtements de vos sorbonnes, paillasses et meubles porteurs dépendent du type de manipulations à effectuer. Nos technico-commerciaux sont à votre disposition pour vous conseiller parmi les choix suivants :



**Glace émaillée**, ép. 8 mm, collée sur panneau de bois reconstitué, qualité CTBH hydrofuge, ép. 25 mm, mélaminé blanc une face, joints silicone et rive PVC blanc.

**Dalles de grès émaillé**, blanc de dimensions 600 x 600, ép. 8 mm, collées sur panneau de bois reconstitué, qualité CTBH hydrofuge, ép. 25 mm, mélaminé blanc une face, joints mortier aux résines époxy noir.



**Stratifié postformé blanc**, rive double arrondi, surface mate antireflet, ép. 29 mm. Panneau de bois reconstitué, qualité CTBH hydrofuge.

**Acier inox 304**, ép. 15/10<sup>ème</sup>, collé sur panneau CTBH, ép. 19 mm - 2 faces mélaminé.



**Dalles de grès émaillé**, ép. 30 mm, blanches avec rebords, auto- portantes. Joints mortier aux résines époxy.

**Polypropylène massif**, ép. 20 mm gris ou blanc, autoportant, avec rive anti-ruissellement.



**Trespa®**, ép. 16 mm, faces blanches, autoportant.

**Corian®**, ép. 13 mm, collé sur panneau hydrofuge, ép. 19 mm, mélaminé blanc double face.



## LES REVETEMENTS – COUPES

Matériaux	Cotes	A (hauteur sous ceinture)	B (hauteur du relevé)	C (hauteur de la tablette)
Grès ép.25+1+8mm		730	1075	1094
Emalit ép.25+8mm		731	1076	1095
Stratifié postformé ép.29mm		735	1080	1099
Pph avec rétention ép.19+14mm		731	1076	1095
Pph sans rétention ép.19mm		745	1090	1109
Trespa ép.16mm		748	1093	1112

# LES MEUBLES SOUS PAILLASSE



## **DEFINITION**

Ce mobilier est conçu et adapté à vos paillasses avec des piètements de type C ou A.  
 Cette gamme diversifiée, aux multiples dimensions et d'un esthétisme varié, vous permettra d'aménager et d'optimiser votre laboratoire

## **DESCRITIF TECHNIQUE**

Structure en panneaux hydrofuge 19 mm mélaminé 2 faces blanches  
 4 roulettes à frein ht 100 mm  
 Arrière et fond de tiroir panneaux de particule mélaminé 2 faces blanches  
 Coulisse de tiroir métallique à galet (charge 30 kg), protégée par peinture époxy  
 Tablette panneaux de particule mélaminé 2 faces blanches  
 Charnière invisible ouverture 170°  
 Façade panneaux de particule hydrofuge 19 mm mélaminé 2 faces blanches

## **Les dimensions :**

Meuble de 450 → Longueur 416 x Profondeur 476 x Hauteur 718 mm  
 Meuble de 600 → Longueur 551 x Profondeur 476 x Hauteur 718 mm  
 Meuble de 900 → Longueur 831 x Profondeur 476 x Hauteur 718 mm

## **Options :**

Serrure pour meuble à porte Réf. SP  
 Serrure centralisée pour tiroir Réf. SCT

## **CHOIX DES FINITIONS DE FACADE**

**Standard :** - Poignées fil blanches  
 - Façade chant fin épaisseur 0.45 mm



Blanc 0001



Gris 0210



Bleu 0619



Jaune 0564



Bordeaux 0538



Vert 0634

## **Options :**

Façade chant épais 2 mm (6 couleurs)  
 Façade de meuble stratifié  
 (Blanc 0001 - Gris 0210 - Bleu 0619 - Jaune 0567 - Bordeaux 0538 – Vert 0634)

# LES MEUBLES DE 450 SOUS PAILLASSE

Dimensions hors tout : L 416 x P 476 x H 718 mm



P450. 1 porte



TS450 : 1 porte + 1 tiroir



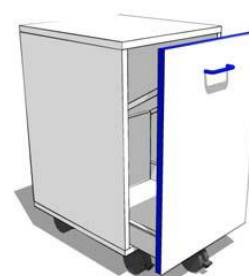
T450/3: 3 tiroirs



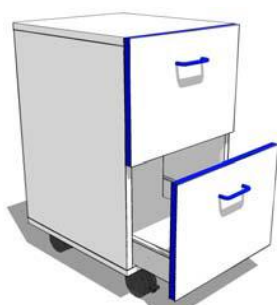
T450/4 : 4 tiroirs



T450/3-1DS : 3 tiroirs dont 1 pour dossiers suspendus



TP450 : 1 tiroir poubelle



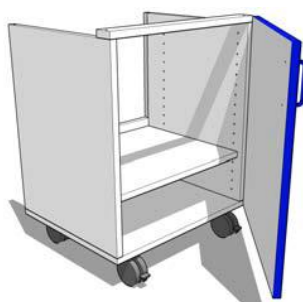
T450/2 : 2 tiroirs



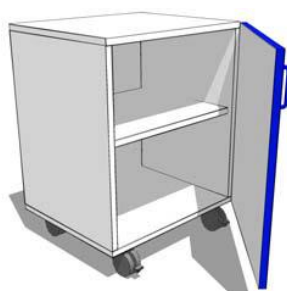
T450/2-1DS : 2 tiroirs dont 1 pour dossiers suspendus

# LES MEUBLES DE 600 SOUS PAILLASSE

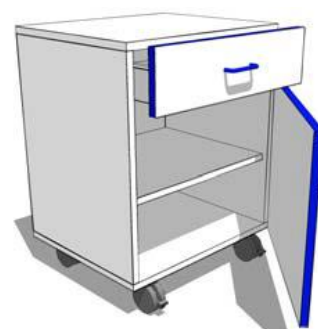
Dimensions hors tout : L 551 x P 476 x H 718 mm



P600SC. 1 porte sous cuve



P600 : 1 porte



TS600 : 1 porte + 1 tiroir



T600/4 : 4 tiroirs



T600/3 : 3 tiroirs



T600/3-1DS : 3 tiroirs dont 1 pour dossiers suspendus



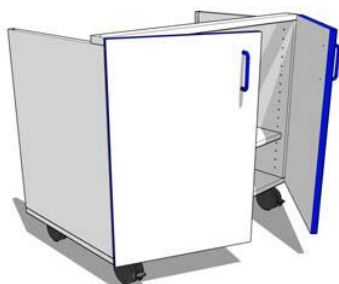
T600/2 : 2 tiroirs



T600/2-1DS : 2 tiroirs dont 1 pour dossiers suspendus

# LES MEUBLES DE 900 SOUS PAILLASSE

Dimensions hors tout : L 831 x P 476 x H 718 mm



P900SC : 2 portes sous cuve



P900 : 2 portes



TS900 : 2 portes + 1 tiroir



T900/4 : 4 tiroirs



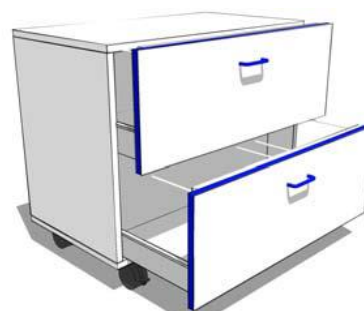
T900/3 : 3 tiroirs



T900/3-1DS : 3 tiroirs dont 1 pour dossiers suspendus



T900/2 : 2 tiroirs



T900/2-1DS : 2 tiroirs dont 1 pour dossiers suspendus

# LES ELEMENTS MURAUX

## Caractéristiques :

Nous vous proposons :

Meuble à porte battante (type EMP)

Meuble à porte coulissante (type EMPC)

Meuble à porte coulissante vitrée (type EMPV)

## Descriptif technique :

Caisse en panneaux de particules – épaisseur 19 mm – hydrofuge – mélaminé 2 faces blanc – chant PVC ép. 4/10 mm posé sur 2 supports réglables en hauteur et profondeur pour l'alignement et la mise à niveau

1 étagère réglable en hauteur par taquet

1 plynthe assurant la rigidité de la caisse

Porte battante en mélaminé 2 faces blanc ép. 19 mm sur charnière en acier Zamack 170°

Profil poignée en PVC gris largeur 30 mm

Porte coulissante en mélaminé 2 faces blanc ép. 19 mm coulissante sur galet, guidage par profil PVC

Poignée noire encastrée

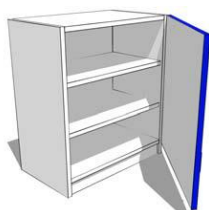
Porte coulissante vitrée en verre sécurité ép. 6 mm (avec onglet pour ouverture) coulissant par système de galet sur rail aluminium

## Options :

Mise en place d'une étagère supplémentaire

Mise en place de serrure

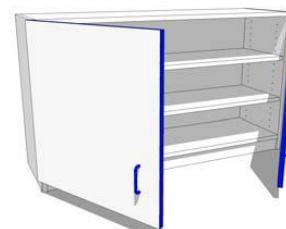
Remplacement des poignées profil gris longueur 30 mm par des poignées fil de couleur



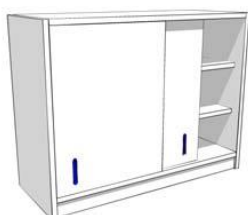
EMP600



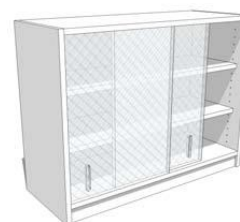
EMP 900



EMP 1200



EMP 900 et EMPC 12000



EMPV 900 et EMPV 1200

## Dimensions des éléments muraux

Réf Dim	EMP 600	EMP 900	EMP 1200	EMPC 900	EMPC 1200	EMPV 900	EMPV 1200
Long	595	894	1190	894	1190	894	1190
Prof	364	364	364	345	345	345	345
Haut	680	680	680	680	680	680	680
Portes	1	2	2	2	2	2	2